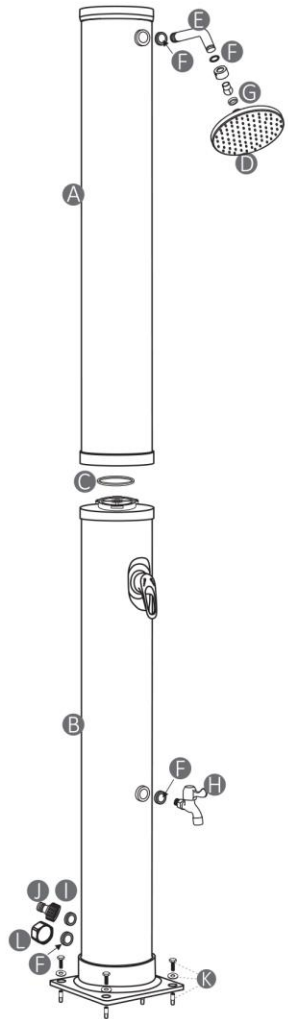



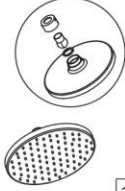




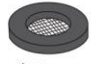


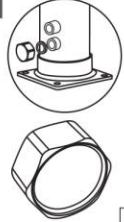


Instrucțiuni de montaj



Parts list

 <p>A</p> <p>1x</p>	 <p>B</p> <p>1x</p>	 <p>C</p> <p>Ø 85mm</p> <p>1x</p>
 <p>D</p> <p>1x</p>	 <p>E</p> <p>1x</p>	 <p>F</p> <p>Ø 19 mm</p> <p>4x</p>
 <p>G</p> <p>Ø 24 mm</p> <p>1x</p>	 <p>H</p> <p>1x</p>	 <p>I</p> <p>Ø 19 mm</p> <p>1x</p>
 <p>J</p> <p>1x</p>	 <p>K</p> <p>4x</p>	 <p>L</p> <p>1x</p>

INSTRUCȚIUNI DE ASAMBLARE

1. Alegeți o locație care va primi cât mai multă lumină solară pentru dușul dvs. solar.
2. Montați suportul inferior cu bază de duș (B) pe placa de beton sau pe baza de lemn cu patru șuruburi, șaibe și piulițe (K). Vă recomandăm să utilizați o cheie.
3. Atașați capul de duș (D) cu garnitura (G) la țeava de extensie (E). 4. Atașați țeava de extensie (E) cu garnitura (F) în filetul suportului superior (A). Reglați această piesă numai cu mâinile. Nu utilizați o cheie.
4. Puneți O-ring-ul (C) pe suportul inferior (B).
5. Ridicați suportul superior (A) pe suportul inferior (B). Conectați furtunurile.
6. Rotiți inelul de blocare în sensul acelor de ceasornic pentru a conecta cele două suporturi (A + B). Mânerul și capul de duș (D) trebuie să fie orientate în aceeași direcție.

CONFIGURAREA INIȚIALĂ A DUȘULUI SOLAR

1. Deschideți mânerul și rotiți-l în poziția „fierbinte”. Acest lucru asigură faptul că nu sunt prinse buzunare de aer în furtunuri în timpul umplerii cu apă.
 2. Atașați furtunul de grădină la conectorul pentru furtun (J). Porniți apa pentru a umple dușul solar. Va dura câteva minute pentru a umple dușul solar.
 3. Când apa curge din capul de duș (D), închideți mânerul. Acum dușul solar începe să încălzească apa.
 4. În funcție de lumina solară disponibilă și de temperatura exterioară, dușul solar va avea nevoie de aproximativ două ore pentru a încălzi complet apa.
 5. Temperatura apei din dușul solar poate ajunge până la 60 °C în timpul soarelui puternic.
- AVERTISMENT:** Pentru a evita accidentele (opărire), acordați atenție să rotiți mânerul în poziția de apă „rece” înainte de a utiliza dușul solar. Apoi reglați temperatura dorită.

Depozitare

1. Închideți și deconectați furtunul de grădină.
2. Deschideți mânerul și rotiți-l în poziția „fierbinte” pentru a permite scurgerea apei din furtunuri și din dușul solar (Acest lucru durează aprox. 8-10 minute). Nu atingeți și nu rotiți mânerul în timpul scurgerii, altfel apa se va opri din scurgere.
3. Rotiți inelul de blocare în sensul invers acelor de ceasornic pentru a deșuruba suportul superior (A) de suportul inferior (B). După aceasta, vă rugăm să deconectați conexiunea furtunului. Acum apa se poate scurge din dușul solar.
4. Demontați suportul inferior (B) și turnați apa rămasă afară din dușul solar.
5. Curățați și uscați toate piesele dușului solar.
6. Depozitați toate piesele dușului solar în interior și într-un loc uscat în timpul sezonului de iarnă pentru a preveni degerăturile.

ATENȚIE:

Nu utilizați sare sau alte metode antiîngheț.

Presiunea recomandată a apei: **maximum 3,5 bari**. În niciun caz dușul solar nu trebuie să funcționeze cu o pompă suplimentară sau cu o sursă de apă menajeră.

- Încălzirea apei duce la o expansiune a apei. Acest lucru permite apei să iasă minim din capul de duș.

-În timpul utilizării inițiale a dușului, pentru a scăpa de mirosul de plastic și ulei, vă rugăm să lăsați apa să curgă timp de câteva minute și să curățați părțile interioare ale dușului cu apă curgătoare.